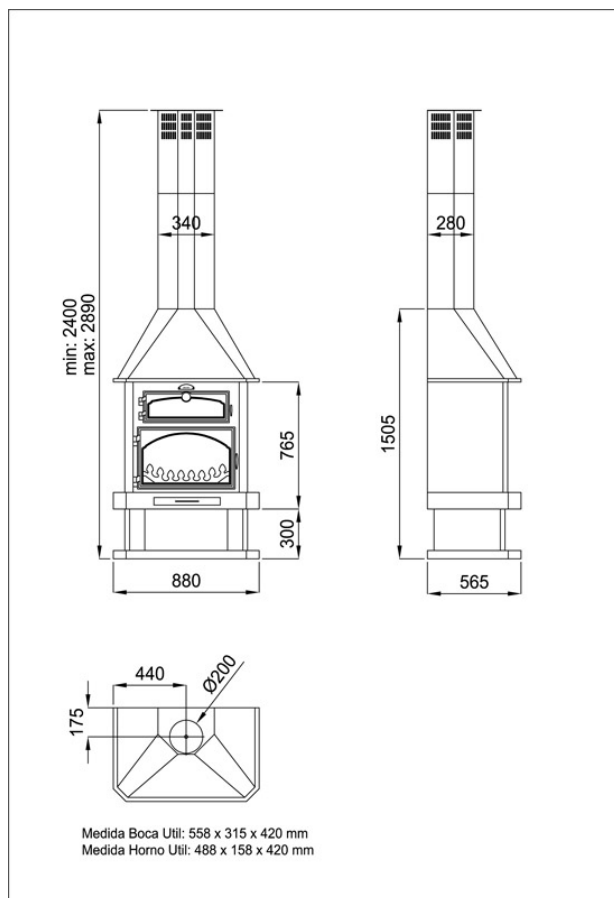


EBRO



Características

- Potência de aquecimento: 14kw
- Rendimento (%): 78%
- Consumo min-max. (kg/h): 4.2kg/h
- Volume de aquecimento (m3): 350m3
- Interior metálico
- Fabricado em fundição e chapa
- Peso (Kg): 192kg
- Diâmetro saída de fumos (mm): 200mm
- Sistema vidro limpo
- Medidas da camara: 560 X 200 X 370mm
- Medidas do forno: 490 X 160 X 410mm
- Tamanho máximo dos troncos (cm): 55cm



Dada a melhoria contínua de nossos produtos e melhorar o nosso processo de fabricação, tamanho, estética e especificações de produtos estão sujeitos a alteração sem aviso prévio da nossa empresa.

www.bronpi.com



© Bronpi Calefacción, S.L. reserva todos os direitos das imagens que aparecem neste documento. Você não pode reproduzir ou distribuir parte ou a totalidade das fotografias e do texto. Tanto a marca como símbolos distintivos são de propriedade exclusiva da empresa. Os infratores serão punidos conforme a lei.